

# Unifon IP GR-ISA2

/ cyfrowa jakość dźwięku / sterowanie urządzeniami dodatkowymi / wywołanie portiera /

- system domofonowy w technologii IP/SIP
- max ilość 9999 użytkowników
- dodatkowy przycisk otwierania
- współpraca z windami
- wejście na przycisk dzwonka
- połączenie z portierniami
- zdalna konfiguracja poprzez przeglądarkę internetową



**przycisk otwarcia wejścia** podczas prowadzenia rozmowy



3 stopniowa **regulacja głośności dzwonka**



**programowalny przycisk sterowania urządzeniami dodatkowymi** (np. otwarcie bramy wjazdowej, włączenie światła, równoczesne otwarcie bramy i furtki, otwarcie furtki i włączenie światła itp.)

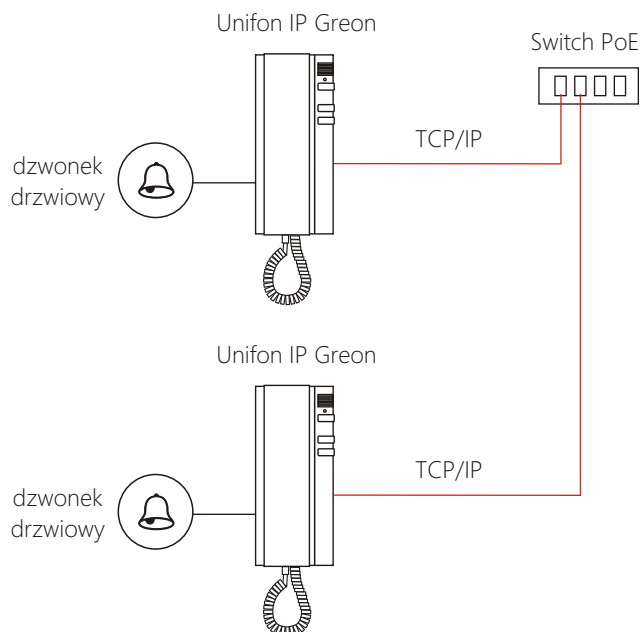


**przycisk wywołania portiera**



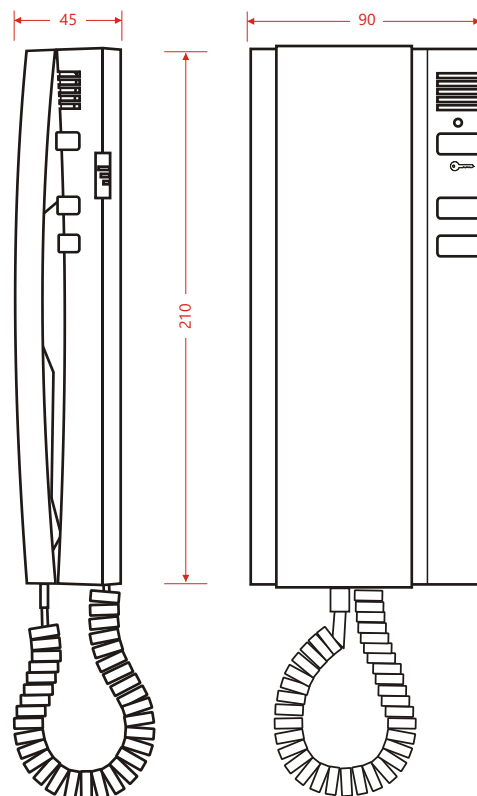
możliwość podłączenia dodatkowego przycisku **dzwonka** (np. drzwiowego)

Nowoczesny kształt, który w połączeniu z białym kolorem decyduje o lekkości formy i wzorniczym dopasowaniu do każdego mieszkania. Dedykowany do instalacji IP domofonowych lub mieszanych (domofonowych i wideodomofonowych).



## dane techniczne

monitor	GR-ISA2
zasilanie	PoE IEEE 802.3af
pobór mocy	2W
pobór mocy (czuwanie)	0,5W
zdalne zarządzanie	tak
kodek audio	G.711U, G.711A, G.729
wejścia uniwersalne	tak, 2 wejścia
protokoły	SIP, TCP/IP, RTP, HTTP, DHCP
aktualizacja oprogramowania	zdalna
wyjście	tak, 1 wyjście przełącznikowe
konfiguracja	strona www zabezpieczona hasłem
regulacja dzwonka	3 położenia
złącze sieciowe	RJ45
komunikacja	Interfejs Ethernet 10/100M (LAN) Przydzielanie adresu IP statyczne i dynamiczne (DHCP)
przyciski	1 przycisk otwarcia 2 przyciski konfigurowalne
wymiary (mm)	235x145x19,5



## funkcjonalność systemu IP Greon

### SZYBKIE WDROŻENIE

System oparty jest tylko na jednym kablu sieciowym. Obraz, dźwięk, sterowanie i zasilanie PoE przesyłane są jednym kablem UTP kat. 5. Takie rozwiązanie gwarantuje szybkie wdrożenie, upraszcza instalację oraz eliminuje dodatkowe źródła zasilania dla całego systemu.

### OBSŁUGA PROTOKOŁU SIP

Komunikacja w systemie bazuje na protokole SIP 2.0 zatem wszelkie urządzenia systemu wideodomofonowego można łatwo skomunikować z innymi urządzeniami korzystającymi z protokołu SIP (np. telefony VoIP).

### ŁATWA INSTALACJA

Elementy systemu Greon są urządzeniami sieciowymi w związku z tym łączenie i rozbudowa systemu jest analogiczna jak w przypadku sieci komputerowych. W każdym momencie możemy dołożyć dodatkowe urządzenie wpinając je po prostu do switcha sieciowego. Maksymalna ilość urządzeń jest na tyle duża (99 paneli zewnętrznych, 9999 użytkowników), że bez problemu można obsłużyć praktycznie każdy system. Całe budynki można grupować w większe struktury w celu zamknięcia terenu i jego obsługę przez portiera lub ochronę.

### ZARZĄDZANIE WEB

Panel zewnętrzny oraz stacje wewnętrzne systemu posiadają webowy interfejs konfiguracyjny pozwalający na zdalną konfigurację za pośrednictwem przeglądarki internetowej.